



**TERMA**

SINCE 1990

**NAVODILA**  
za uporabo



**TERMA**  
SINCE 1990

# NAVODILA ZA UPORABO

*Električni kopalniški radiator za dodatno ogrevanje kopalnice, sušenje brisač in perila.*

*Naši izdelki so zasnovani in izdelani tako, da ustrezajo vsem standardom kakovosti, funkcionalnosti in lepega videza. Čestitamo vam, ker ste se odločili za nakup našega izdelka in vam želimo veliko zadovoljstva pri uporabi.*

OPOZORILO: Naprava je namenjena za dodatno ogrevanje prostorov ter sušenju brisač in perila. Izdelek ni primeren za primarno ogrevanje prostora.

## Varnostni predpisi

Svetujemo vam, da skrbno preberete spodnja navodila in si dobro ogledate slike.

1. Nikoli ne uporabljajte naprave, ki je pokvarjena.
  2. Preverite, ali napetost na merilni napravi ustreza napetosti vaše električne napeljave.
  3. Redno preverjajte, ali omrežni kabel ni morda poškodovan in ali je naprava varna za uporabo.
  4. Omrežnega kabla ne popravljajte. Poškodovan omrežni kabel naj zamenja proizvajalec ali za to usposobljen strokovnjak.
  5. Napravo lahko priključite samo na omrežje, ki je ozemljeno (vtičnica s prenapetostno zaščito). Pri napravah brez vtiča (npr. montaža direktno na električno omrežje) upoštevajte spodnje barvne oznake za posamezne kable:
- | Barva           | Črka | Tip kabla |
|-----------------|------|-----------|
| rjava           | L    | aktiven   |
| modra           | N    | nevtralen |
| rumena & zelena | PE   | ozemljen  |
6. Grelnik je namenjen za uporabo v tekočem mediju. Priporočamo, da grelnik na suhem ni vključen več kot 5 sekund. Ne dotikajte se kovinskih delov, saj obstaja nevarnost opeklin. Vedno se prepričajte, ali kabel ni morda v stiku z vročim grelnikom.
  7. Med montažo naprava ne sme biti priključena na omrežje. Vtič izvlecite iz vtičnice oziroma prekinite povezavo z električnim omrežjem.
  8. Ne odpirajte ohišja.
  9. Ohišja glave ne smete namakati ali pršiti z vodo ali katero drugo tekočino.

10. Če stojite v kopalni kadi, pod tušem ali bosí na mokri površini, se električne naprave ne smete dotikati.
11. Moč grelnika ne sme preseči 100 odstotne zmogljivosti radiatorja pri naslednjih parametrih: 75/65/20 °C.
12. Tlak v radiatorju ne sme preseči vrednosti, ki jih je navedel proizvajalec radiatorja, pri grelniku pa tlak ne sme biti višji od vrednosti 10 atmosfer. Previsok tlak lahko poškoduje radiator ali grelnik in ogrozi vaše zdravje, življenje ali lastnino.
13. V električni radiator namestite zračno blazino z ustreznimi parametri (glejte poglavje z naslovom Montaža).
14. V radiatorju, ki deluje na mešan priklop (povezan s sistemom centralnega ogrevanja), naj eden od ventilov ostane odprt preden vklopite grelnik. Odprt naj ostane tudi med ogrevanjem, da bo sistem lažje izrinil odvečno vodo, ki nastane zaradi vročine. Če sta oba ventila zaprta, se tlak v radiatorju zelo poveča, kar lahko povzroči poškodbe grelnika ali radiatorja (glejte poglavje z naslovom Radiator na mešan priklop – montaža).
15. Naprava je namenjena domači uporabi.
16. Naprave naj ne uporabljajo otroci, osebe z omejenimi umskimi sposobnostmi ali osebe, ki nimajo dovolj znanja oz. izkušenj pri ravnanju s takšno opremo. V teh primerih je potreben nadzor oziroma morajo biti tisti, ki so odgovorni za varnost zgoraj omenjenih oseb, ustrezno usposobljeni.
17. Grelnik brez vtiča lahko vgradi samo usposobljen inštalater.

# Uporaba naprave

Grelniki in krmilne glave Terma so električne grelne naprave, ki jih montiramo v radiatorje. Uporabljajo se za dodatno ogrevanje prostorov ter sušenje brisač in obleke. Grelnik in krmilno glavo lahko za ogrevanje med grelno sezono montiramo v radiator, ki je povezan s sistemom centralnega ogrevanja, ali pa v individualno uporabljen električni radiator.

## Tehnične informacije

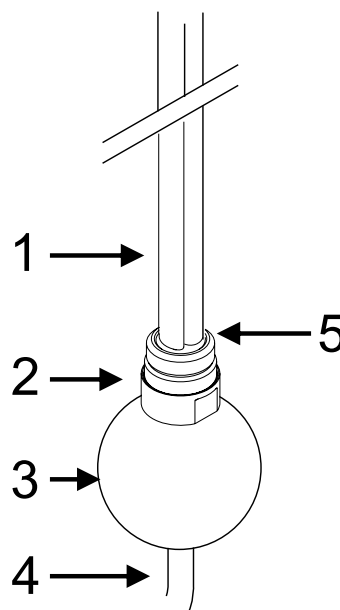
<b>Koda modela (tip kabla)</b>	PB/PW/SW/SB
<b>Omrežna napetost</b>	230 V / 50 Hz
<b>Izhodna toplotna moč</b>	120, 200, 300, 400, 600, 800, 1000 W
<b>Zaščitni razred naprave</b>	I. razred
<b>Priključek radiatorja</b>	G 1/2"
<b>Stopnja IP zaščite</b>	IPx4: MEG, REG 2*, MOA IPx5: REG 2**, REG 3
<b>Tip električnega priključka</b>	Y: MEG, REG 2*, MOA Z: REG 2**, REG 3 ali naprava, ki je priključena neposredno na električno omrežje**

\* – z vtičem

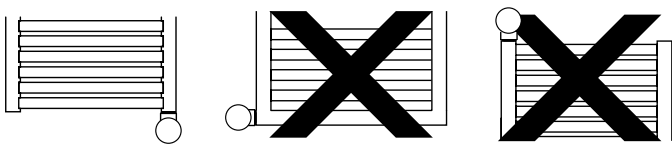
\*\* – brez vtiča

## Sestavni deli grelnika

1. Grelnik
2. Glava grelnika
3. Krmilna glava
4. Električni priključni kabel
5. Tesnilo



# Montaža grelnika – električni radiator

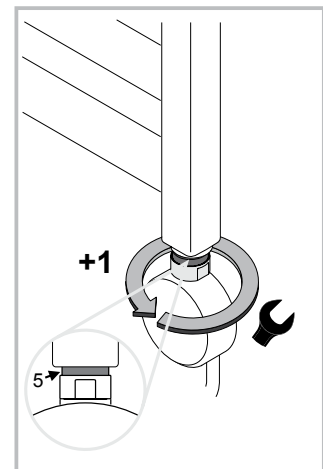
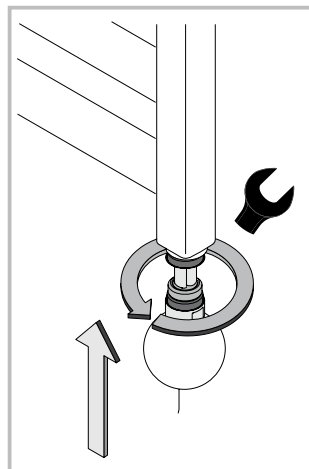


- Radiator se napaja z grelnikom in ni povezan s sistemom centralnega ogrevanja.
- Ogrevalni medij je lahko voda, voda z dodatkom sredstva proti zmrzovanju ali ustrezno olje. Za pravilno montažo in uporabo radiatorja morate upoštevati zahteve proizvajalca radiatorja in grelnika.
- Če boste radiator napolnili s preveč tekočine, bo dovoljen tlak prekoračen, zato lahko pride do poškodb radiatorja oz. grelnika. Če boste radiator polnili sami, se natančno držite spodnjih navodil.
- Druge metode za pravilno polnjenje radiatorja so opisane na spletni strani [www.termagroup.pl](http://www.termagroup.pl). Radiatorja ne polnite z ogrevalnim medijem, ki ima temperaturo višjo od 65 °C.
- Grelnika ne montirajte vodoravno ali obrnjenega navzdol.
- Naprave ne privijajte oziroma odvijajte tako, da jo držite za ohišje. V ta namen uporabite montažni ključ št. 22!

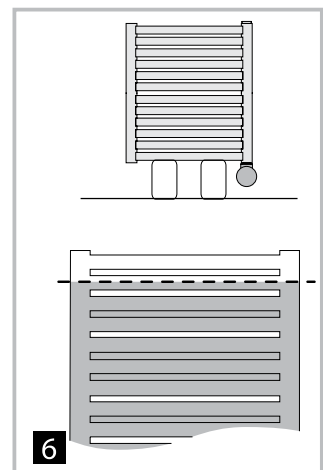
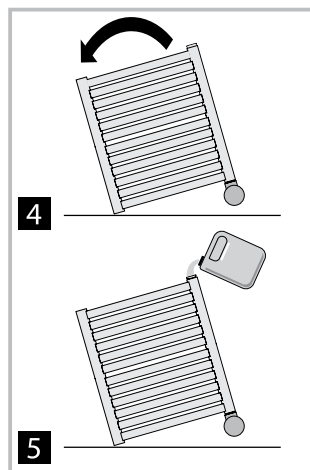


**POZOR!** Naprava med montažo ne sme biti priključena na električno omrežje. Pred montažo napravo izključite iz omrežja.

**POZOR!** Med polnjenjem radiatorja upoštevajte varnostna navodila, da preprečite opekline zaradi vroče tekočine.



1. Vstavite grelnik (1) v navojno odprtino na spodnjem delu kolektorja.
2. S pomočjo montažnega ključa št. 22 do konca privijte glavo grelnika.
3. Velja za modele MEG in MOA: Dodatno tesnilo (5) zagotavlja tesnjenje na spoju in omogoča dodaten zasuk glave, tako da je sprednja stran grelnika pravilno nameščena.

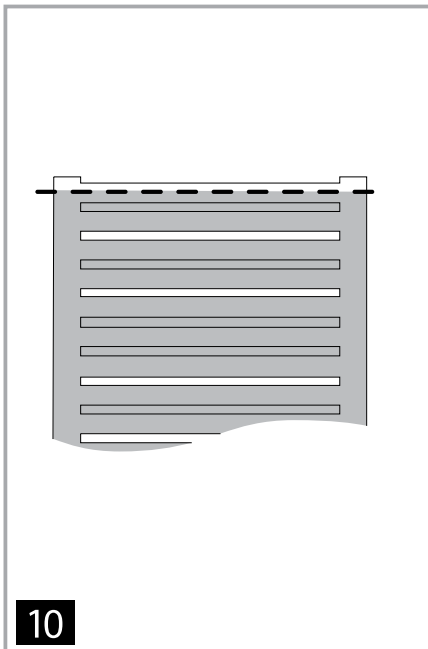


4. Radiator nekoliko nagnite, da bo odprtina za polnjenje v najvišji legi!!! Radiatorja nikoli ne naslanjajte na glavo grelnika ali na katerikoli drugi del grelnika!!!
5. Napolnite radiator z grelnim medijem.
6. Radiator postavite v pokončen položaj in preverite nivo tekočine.
7. Poskrbite, da bo spoj med radiatorjem in grelnikom dobro zatesnjen.

8. Napravo povežite z električnim omrežjem in vključite grelnik (zgornja odprtina mora biti odprta!).

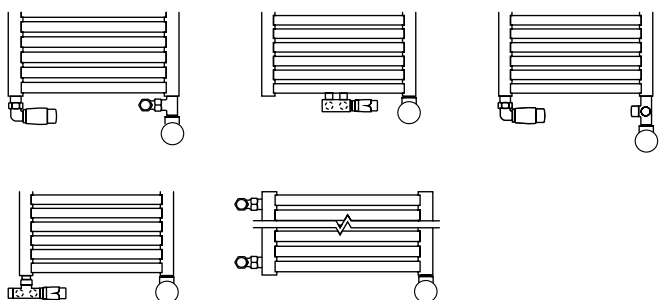
**POZOR!** Ko polnite radiator z vročim grelnim medijem, njegova temperatura ne sme presegati 65 °C. V tem primeru napolnite celoten radiator, postavite ga pokončno in vklopite grelnik.

9. Nastavite najvišjo možno temperaturo in opazujte, kako raven tekočine v radiatorju raste. Če je grelnega medija preveč, lahko tekočina steče skozi zgornjo odprtino v kolektor. Hitro odstranite odvečni grelni medij, da se krmilna glava grelnika ne bi zmočila oziroma da vanjo ne bi prodrla voda.

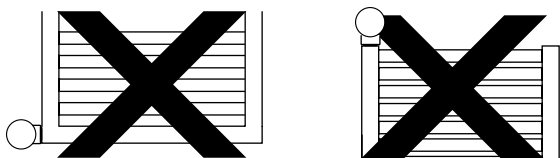


10. Če se nivo grelnega medija več ne dviguje, počakajte 5 minut, izklopite grelnik in povlecite vtič iz vtičnice.
11. Ne čakajte, da se radiator ohladi. Odlijte manjšo količino tekočine tako, da bo njena raven dosegla srednji nivo na najvišji cevi.
12. Zaprite zgornjo odprtino kolektorja z ustreznim čepom in namestite radiator nazaj na steno.
13. Vstavite vtič grelnika v vtičnico oziroma ga priključite na omrežje. Naprava je pripravljena za uporabo.

# Montaža grelnika – radiator na mešan priklop



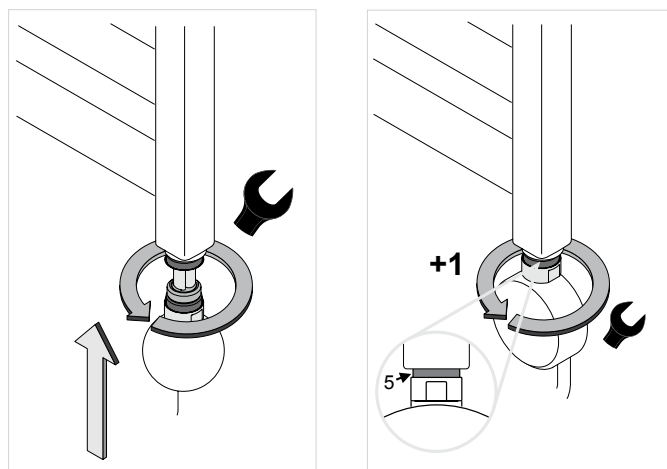
- Radiator je priključen na sistem centralnega ogrevanja. Montiran je dodatni grelnik.
- Omrežje centralnega ogrevanja mora biti opremljeno z ventili, ki prekinajo povezavo radiatorja s preostalim sistemom.
- Temperatura grelnega medija v sistemu centralnega ogrevanja ne sme preseči 82 °C!
- Če radiatorja dalj časa niste uporabljali, priporočamo, da ga prezračite. Naprava je opremljena z varovalko, ki preprečuje delovanje radiatorja brez grelnega medija. Če se varovalka aktivira, morate grelnik dostaviti proizvajalcu, da ga popravi (ni vključeno v garancijo).



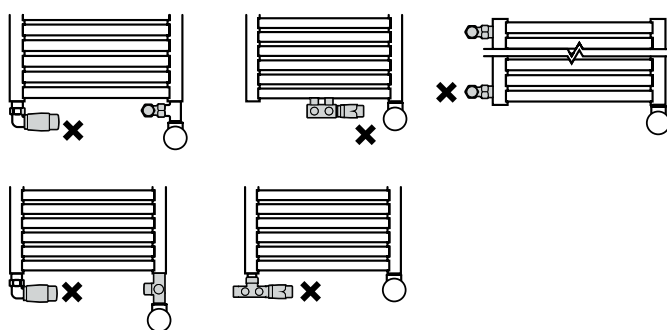
- Grelnik ne montirajte navpično ali obrnjenega navzdol.



**POZOR!** Naprava med montažo ne sme biti priključena na električno omrežje. Pred montažo povezavo z omrežjem prekinite.



1. Če je radiator priključen na sistem centralnega ogrevanja, zaprite oba ventila in odstranite grelni medij.
2. Vstavite grelnik (1) v navojno odprtino na spodnjem delu kolektorja.
3. Zavrtite glavo grelnika z montažnim ključem št. 22.
4. Dodatno tesnilo (5) zagotavlja tesnjenje na spoju in omogoča dodaten zasuk glave, tako da je njena prednja stran pravilno nameščena.
5. Odprite ventile, napolnite radiator z grelnim medijem iz napeljave. Odzračite radiator.
6. Poskrbite, da bo spoj med radiatorjem in grelnikom tesen.



7. Pred uporabo grelnika zaprite enega od obeh ventilov. Drugi ventil naj ostane odprt! (Priporočamo, da zaprete termostatski ventil.)



Pred uporabo grelnika poskrbite, da bo eden od ventilov odprt!

8. Vstavite vtič grelnika v vtičnico oziroma ga priključite na omrežje. Naprava je pripravljena za uporabo.

## Demontaža naprave



1. Če je radiator priključen na sistem centralnega ogrevanja, zaprite oba ventila in odstranite grelni medij. Če imate električni radiator, ga najprej snemite s stene, in sicer tako, da med odvijanjem grelnika preprečite iztekanje grelnega medija iz radiatorja.
2. Odvijte grelnik s pomočjo montažnega ključa št. 22.

## Vzdrževanje

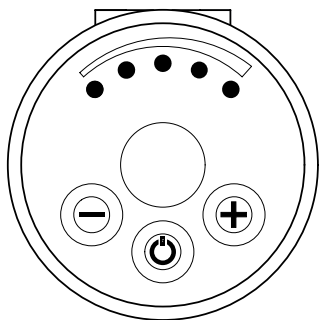
1. Pred čiščenjem izvlecite vtič iz vtičnice.
2. Krmilno glavo grelnika očistite s suho ali vlažno krpo in z minimalno količino detergenta, ki ne sme vsebovati topil ali abrazivnih sredstev.


## Recikliranje




Po koncu uporabe proizvoda ne odvrzite med splošne odpadke. Oddajte ga na ustreznem zbirnem mestu za recikliranje električnih in elektronskih naprav. Informacije, ki se na to nanašajo, so navedene na simbolu na proizvodu, v navodilih za uporabo in na embalaži. Informacije o ustreznem kraju za odlaganje rabljenih naprav vam lahko posreduje lokalni distributer ali proizvajalec naprave. Zahvaljujemo se vam za vašo skrb za zaščito okolja.

# MEG




 Gumb za vklop/izklop


 Regulacija temperature

Ko vklopite napravo, se radiator segreje do nastavljene temperature. Ko je zelena temperatura dosežena, se bo radiator zaradi ohranitve nastavljene temperature izmenično vklapljal in izklapljal. Sestava naprave ter fizikalne lastnosti grelnega medija vplivajo na razporejanje temperature v radiatorju. Temperatura spodnjih cevi radiatorja, še posebej obeh najnižjih, je lahko nižja od temperature v preostalih delih radiatorja. To je normalno.

## Zvišanje temperature

Za zvišanje temperature radiatorja pritisčajte tipko  tako dolgo, da začne utripati zeleno število diod. Zadnja utripajoča dioda prikazuje nastavljeno temperaturo, zadnja dioda, ki neprekinjeno sveti, pa trenutno temperaturo. Dokler ni dosežena nastavljena temperatura, bodo diode svetile neprekinjeno.

## Znižanje temperature

Za znižanje temperature radiatorja pritisčajte tipko  tako dolgo, da začne utripati zeleno število diod. Zadnja dioda, ki sveti neprekinjeno, prikazuje nastavljeno temperaturo, zadnja utripajoča dioda pa trenutno temperaturo. Ko je dosežena nastavljena temperatura, diode več ne utripajo.

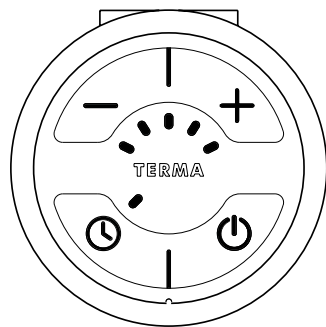
## Funkcija Zaščita pred zmrzovanjem





Ko je naprava izključena in temperatura prostora pade pod 6 °C, bo naprava preklopila v samodejni način delovanja. Tako preprečite zmrzovanje grelnega medija v radiatorju. Način delovanja zaščite pred zmrzovanjem je aktiviran, ko utripa srednja dioda.


Težava	Možni vzrok	Rešitev
Naprava je priključena na električno omrežje, vendar nobena izmed diod ne sveti.	Težava s priključitvijo.	Preverite priključek električnega kabla, vtič in vtičnico.
Grelnik ne greje, zunanje diode pa izmenično utripajo.	Temperaturni senzor je pokvarjen.	Izvlomite vtič iz vtičnice. Počakajte, da se radiator ohladi in ga ponovno priključite v omrežje.
	Naprava se je pregrela.	Preverite, ali je bil radiator pravilno napolnjen z grelnim medijem v skladu z navodili proizvajalca.
Grelnik še vedno greje, čeprav ste ga izključili z gumbom za vklop/izklop.	Pokvarjena elektronika.	Izvlomite vtič iz vtičnice. Počakajte, da se radiator ohladi in ga ponovno priključite v omrežje.
Če se težave nadaljujejo, stopite v stik s svojim lokalnim trgovcem.		



# MOA




-  Gumb za vklop/izklop
-   Regulacija temperature
-  Funkcija Sušenje


Če napravo vklopite s tipko  , se radiator segreje do zelene temperature. Ko je zelena temperatura dosežena, se bo radiator zaradi vzdrževanja nastavljene temperature izmenično vklapljal in izklapljal.

Sestava naprave ter fizikalne lastnosti grelnega medija vplivajo na razporejanje temperature v radiatorju. Temperatura spodnjih cevi radiatorja, še posebej obeh najnižjih, je lahko nižja od temperature v preostalih delih radiatorja. To je normalno.

## Zvišanje temperature

Za zvišanje temperature radiatorja pritisčajte tipko  tako dolgo, da začne utripati zeleno število diod. Zadnja utripajoča dioda prikazuje nastavljeno temperaturo, zadnja dioda, ki neprekinjeno sveti, pa trenutno temperaturo. Dokler ni dosežena nastavljena temperatura, bodo diode svetile neprekinjeno.

## Znižanje temperature





Za znižanje temperature radiatorja pritisčajte tipko  tako dolgo, da začne utripati zeleno število diod. Zadnja dioda, ki sveti neprekinjeno, prikazuje nastavljeno temperaturo, zadnja utripajoča dioda pa trenutno temperaturo. Ko je dosežena nastavljena temperatura, diode več ne utripajo.

## Funkcija Zaščita pred zmrzovanjem

Ko je naprava izključena in temperatura prostora pade pod 6 °C, bo naprava preklopila v samodejni način delovanja. Na ta način preprečimo, da bi grelni medij v radiatorju zmrznil. Način delovanja zaščite pred zmrzovanjem je aktiviran, ko utripa srednja dioda.

## Funkcija Sušenje

Funkcija sušenja vklopi napravo za dve uri, da lahko npr. posušite brisačo. Po preteku tega časa naprava samodejno preklopi v način, v katerem je delovala pred preklopom v načinu sušenja.

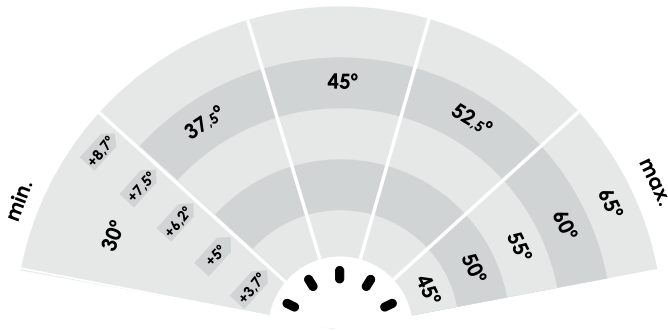
Način sušenja aktivirate s pritiskom na tipko  (tudi če je naprava izklopljena). Naprava začne delovati pri temperaturi, ki je bila nazadnje nastavljena. Temperaturo lahko poljubno spreminjate med obratovanjem (tipki  in ). Če je bila naprava izklopljena, ko ste aktivirali način sušenja, se bo samodejno spet izklopila, ko bo obratovanje v načinu sušenja končano. Način sušenja lahko kadarkoli prekinete s pritiskom na tipko .

## Kalibriranje temperaturnega območja

Standardno temperaturno območje grelnika se giblje med 30 in 60 °C. Temperaturno območje lahko razširite tako, da maksimalno temperaturo nastavite med 45 in 65 °C (minimalna temperatura 30 °C se ne spreminja). Na ta način lahko dosežete maksimalno temperaturo, ki je višja od standardne, oz. upravljate napravo pri nizkih temperaturah.

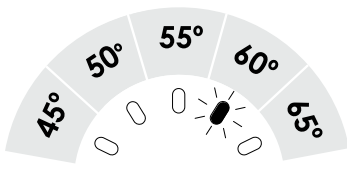
Primer: V regulacijskem območju do 45 °C (30–45 °C) sprememba za eno stopnjo (ena dioda) pomeni, da se temperatura poviša/zniža za 3,75 °C. V regulacijskem območju do 65 °C (30–65 °C) sprememba za eno stopnjo pomeni povišanje/znižanje temperature za 8,75 °C.

## Reševanje težav



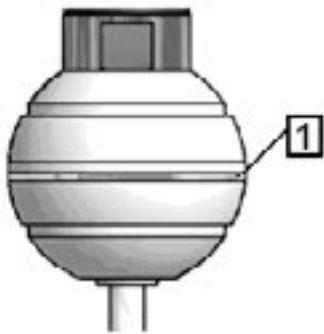
Če želite spremeniti temperaturno območje, izvlecite vtič iz vtičnice. Medtem, ko držite pritisnjeno tipko  $\oplus$ , ponovno vtaknite vtič v vtičnico. Na prikazu za diode bo začela utripati samo ena dioda. S pritiskom na tipki  $\oplus$  in  $\ominus$  nastavite eno izmed 5 možnih maksimalnih temperatur. Prva dioda prikazuje temperaturo 45 °C. Naslednje diode se nanašajo na naslednje maksimalne temperature: 50 °C, 55 °C, 60 °C in 65 °C.

Po pritisku na tipko  $\odot$ , se naprava vrne na prejšnjo nastavitvev.



Težava	Možni vzrok	Rešitev
Naprava je priključena na električno omrežje, vendar nobena izmed diod ne sveti.	Težava s priključkom.	Preverite priključitev električnega kabla, vtič in vtičnico.
Grelnik ne greje, zunanje diode izmenično utripajo.	Senzor za zaznavanje temperature je pokvarjen.	Izvlecite vtič iz vtičnice. Počakajte, da se radiator ohladi in ga ponovno priključite v omrežje.
	Naprava se je pregrela.	Preverite, ali je bil radiator pravilno napolnjen z grelnim medijem v skladu z navodili proizvajalca.
Naprava greje kljub temu, da ste jo izklopili s tipko $\odot$ .	Pokvarjena elektronika.	Izvlecite vtič iz vtičnice. Počakajte, da se radiator ohladi in ga ponovno priključite v omrežje.
Če se težave nadaljujejo, se obrnite na lokalnega distributerja.		

## REG 2



I – Obroč, ki signalizira delovanje naprave:

Ko je naprava vklopljena, se temperatura radiatorja dvigne do 65 °C. Ko je ustrezna temperatura dosežena, se bo radiator zaradi vzdrževanja temperature izmenično vklapljal in izklapljal.

Osnova različica naprave ni opremljena s stikalom za vklop/izklop. Vklopimo/izklopimo jo tako, da vtaknemo vtič v vtičnico oz. jo trajno priključimo na električno omrežje. Če obroč (I) sveti, je naprava priključena na električno omrežje.

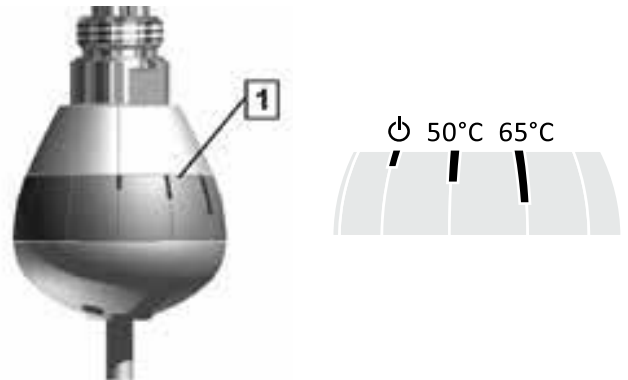
Model +W ima na vtiču dodaten gumb za vklop/izklop. Sestava naprave ter fizikalne lastnosti grelnega medija vplivajo na način razporejanja toplote – temperatura spodnjih cevi radiatorja (še posebej obeh najnižjih cevi) je lahko nižja od temperature na preostalih delih radiatorja. To je normalno.

### Izredne situacije

Če ugotovite, da naprava ne obratuje pravilno, prosimo preverite:

- ali je naprava pravilno povezana z omrežjem,
- ali je radiator pravilno napolnjen z grelnim medijem.

## REG 3



I – Regulaijski obroč s stopnjami za nastavitvev temperature

Ko napravo vključite, se bo radiator ogrel do nastavljenе temperature. Ko radiator doseže ustrezno temperaturo, se bo naprava zaradi ohranjanja dosežene temperature izmenično vklapljala in izklapljala.

Sestava naprave ter fizikalne lastnosti grelnega medija vplivajo na razporejanje toplote po radiatorju. Temperatura spodnjih cevi radiatorja, še posebej obeh najnižjih, je lahko nižja od temperature v ostalih delih radiatorja. To je normalno.

### Izredne situacije

Če ugotovite, da naprava ne obratuje pravilno, prosimo preverite:

- ali je naprava pravilno povezana z omrežjem,
- ali je radiator pravilno napolnjen z grelnim medijem.

Če grelnik še vedno ne deluje pravilno, ga demontirajte in vrnite prodajalcu.

# GARANCIJSKI LIST

[Pooblaščen servis: Tersus d.o.o., Ul. Ivana Selana 15, 1351 Brezovica pri Ljubljani, tel. **080 11 05**, e-pošta: **tersus@siol.net**]

IZDELEK: \_\_\_\_\_

MODEL: \_\_\_\_\_

Datum prodaje: \_\_\_\_\_

Št. računa prodajalca: \_\_\_\_\_

ŽIG IN PODPIS PRODAJALCA:

**Garancijski rok: 24 MESECEV**

## Garancijska izjava:

Izjavljamo:

- da bo izdelek v garancijskem roku pravilno deloval, če ga boste uporabljali v skladu z njegovim namenom in navodili za uporabo,
- da bomo na vašo zahtevo, če bo podana v garancijskem roku, na svoje stroške poskrbeli za odpravo okvar na izdelku, zaradi katerih ta ne deluje pravilno, najkasneje v 45 dneh od dneva prijave okvare.

Izdelek, ki ne bo popravljen v omenjenem roku, bomo na vašo zahtevo zamenjali. Za čas popravila se vam bo podaljšal garancijski rok. Garancija prične veljati z dnem prodaje, kar dokažete z originalnim računom (na katerem je navedeno ime in sedež podjetja, ki vam je izdelek prodalo, pečat, datum prodaje ter podpis prodajalca).

Garancije ne izključuje pravic potrošnika, ki izhajajo iz odgovornosti prodajalca za napake na blagu.

Ozemeljsko območje veljavnosti garancije; Republika Slovenija.

## Garancijski pogoji:

Popravila v garancijski dobi opravlja na kraju samem ali v servisni delavnici z naše strani pooblaščen oseba. Garancija ne velja oz. preneha veljati v naslednjih primerih, zaradi:

- neupoštevanja navodil za uporabo,
- popravila, ki jih je opravila nepooblaščen oseba,
- vgradnje neoriginalnih sestavnih delov izdelka,
- malomarnega ravnanja z izdelkom,
- poškodbe, nastale zaradi mehanskih udarcev po krivdi kupca oz. tretje osebe,
- poškodbe nastale zaradi višje naravne sile,
- poškodbe plastičnih delov podvrženih hitri obrabi.

## Popravila v garancijski dobi:

Popravila v garancijski dobi uveljavljate z garancijskim listom in s potrjenim originalnim računom. Pri prijavi podajte vaše mnenje o okvari.

## Popravila izven garancije:

Garancijska doba v kateri zagotavljamo servis in nadomestne dele, ki zagotavljajo nemoteno uporabo, je 3 leta po izteku garancije.

**Za garancijske pogoje za izdelek jamči TERSUS d.o.o., Ulica Ivana Selana 15, 1351 Brezovica pri Ljubljani, in velja na področju Republike Slovenije.**

### **RAVNANJE Z ODPADKI**

Naprava je označena v skladu z Direktivo EU 2002/96/EC (Odpadna električna in elektronska oprema - OEEO). Poskrbite, da boste izdelek zavrgli na ustrezen način in se tako izognili vsem zdravstvenim in/ali okoljskim tveganjem. Oznaka na napravi ali pripadajočih dokumentih označuje, da se s to napravo ne sme ravnati kot z gospodinjskimi odpadki, temveč jo je potrebno dostaviti pooblaščenemu prejemniku za reciklažo električnih in elektronskih odpadkov v skladu z lokalnimi predpisi.